

ООО «АДВЕРС»

Россия, 443068, г. Самара, ул. Ново-Садовая, 106

Производство

+7(846)263-07-97

Отдел продаж

+7(846)270-68-64; 270-65-09

E-mail: sales@autoterm.ru

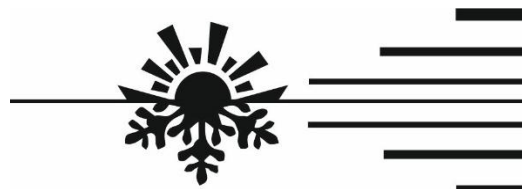
Сервисное обслуживание

+7(846)266-25-39; 266-25-41

+7(846)266-25-42; 266-25-43

E-mail: garant@autoterm.ru

E-mail: support@autoterm.ru



www.autoterm.ru

Подогреватель предпусковой дизельный 30SP-24

Каталог деталей и сборочных единиц

Октябрь 2019

Настоящий каталог деталей и сборочных единиц предназначен для организаций и лиц, занимающихся установкой, ремонтом и обслуживанием подогревателей предпусковых дизельных типа 30SP-24.

Каталог состоит из разделов:

- 1) Состав **подогревателя** согласно схеме деления изделия, на составные части представлен на рис. 1 и перечню деталей и сборок – таблица 1.
- 2) Состав **нагревателя** согласно схеме деления изделия, на составные части представлен на рис.2 и перечню деталей и сборок – таблица 2.
- 3) Состав **горелки** согласно схеме деления изделия, на составные части представлен на рис.3 и перечню деталей и сборок – таблица 3.

Каталог используется для определения обозначений деталей и узлов, вышедших из строя при эксплуатации подогревателя для заказа на предприятии-изготовителе.

Внимание! Для удобства и простоты заказа деталей и сборочных единиц, необходимо использовать заводские номера, которые указаны в таблицах.

По вопросам технического обслуживания обращаться г.Самара (т. +7(846)207-05-20) или на сайт www.autoterm.ru в раздел форум.

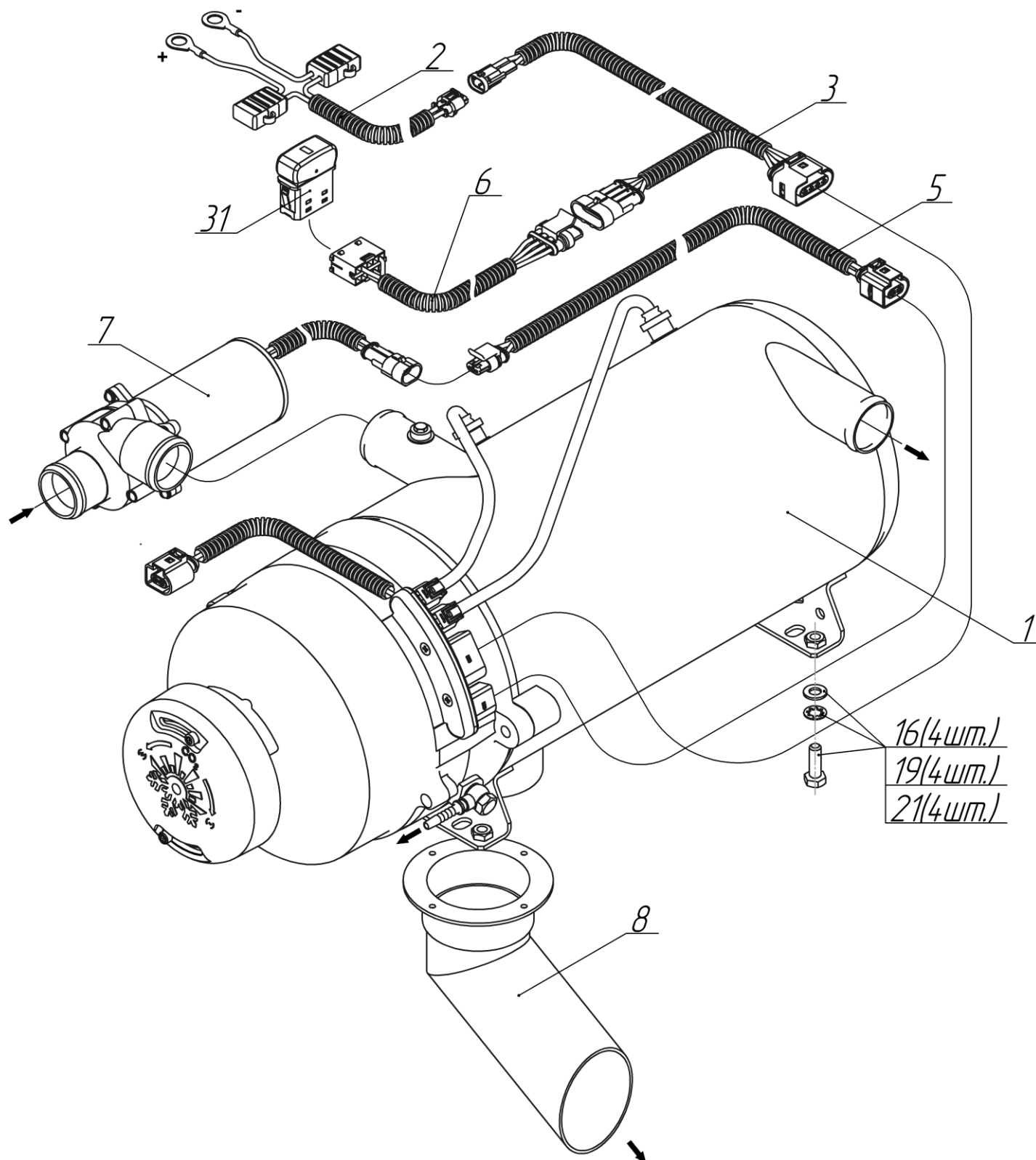


Рис.1- Схема деления подогревателя

Таблица 1

№ поз	Наименование и заводской номер	Примечание	сб.4455
	Порядковый №		1
1	Нагреватель		
	сб.4716		1
2	Жгут питания		
	сб.2017		1
3	Жгут		
	сб.4676		1
5	Жгут помпы		
	сб.4652		1
6	Жгут кнопки		
	сб.4696	l=18м	1
7	Электронасос		
	сб.2792		1
	Болт М6х20 ГОСТ 7798-79		4
	Гайка М6 ГОСТ 5915-70		4
	Шайба ГОСТ 11371-78		4
	Шайба 6 ГОСТ 10462-81		4
8	Труба выхлопная		
	сб.4763		1
16	Болт М8х25 ГОСТ 7798-79		4
19	Шайба 8 ГОСТ 11371-78		4
21	Шайба 8 ГОСТ 10462-81		4
31	Выключатель ПКл.02.52.24.з.о Ф5.3709.011-77		1

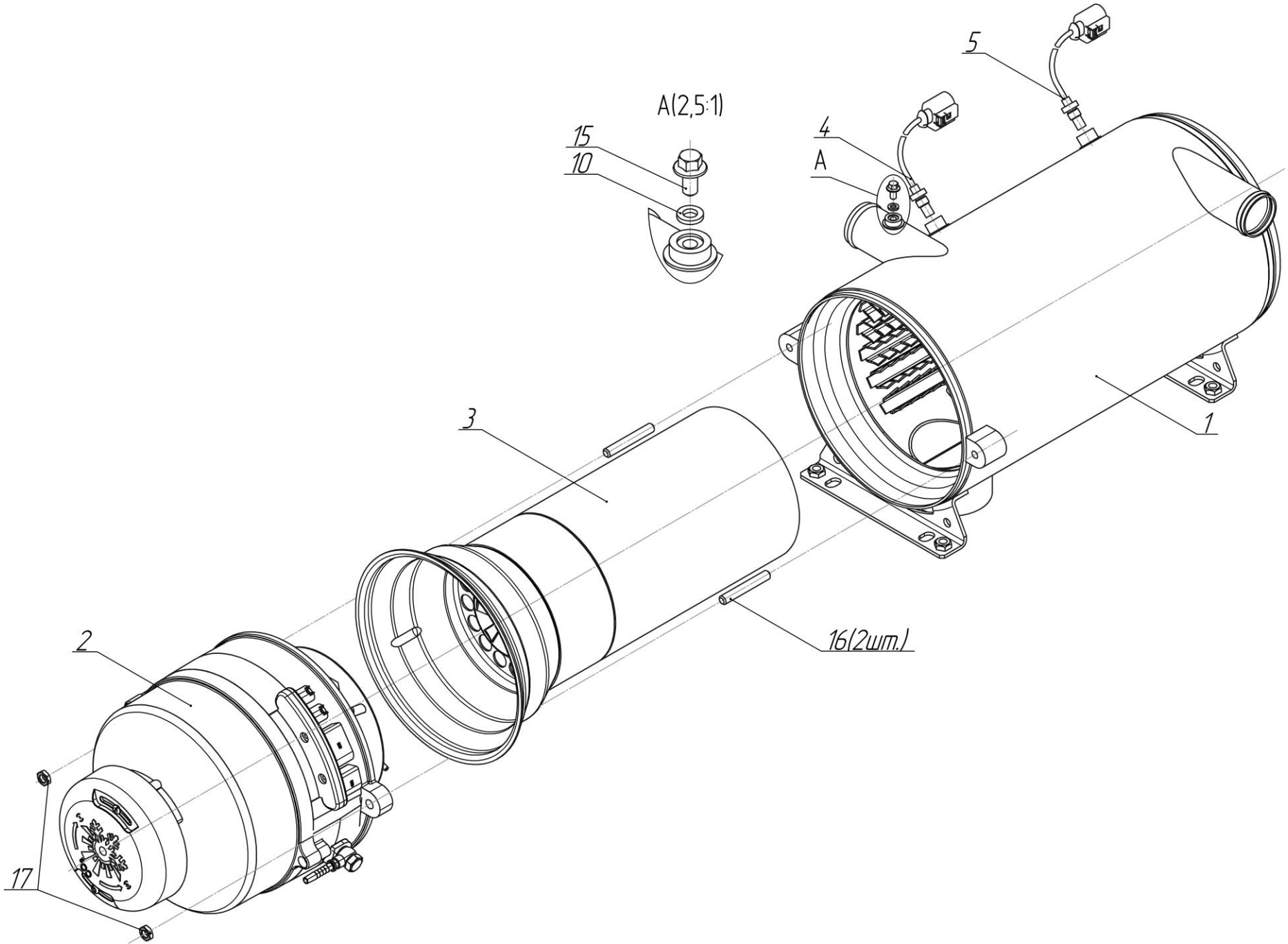


Рис.2- Схема деления нагревателя

Таблица 2

№ поз	Наименование и заводской номер	Примечание	сб.4716
	Порядковый №		1
1	Теплообменник		
	сб.4457		1
2	Горелка		
	сб.4458		1
3	Труба жаровая		
	сб.4459		1
4	Датчик температуры		
	сб.4473		1
5	Датчик перегрева		
	сб.4478		1
10	Кольцо		
	д.1317		1
15	Болт с юбкой М5х10 1-38331-218		1
16	Шпилька М8х45 ГОСТ 22034-76		1
17	Гайка М8 шестигранная с фланцем, самоконтрящаяся DIN 6927		2

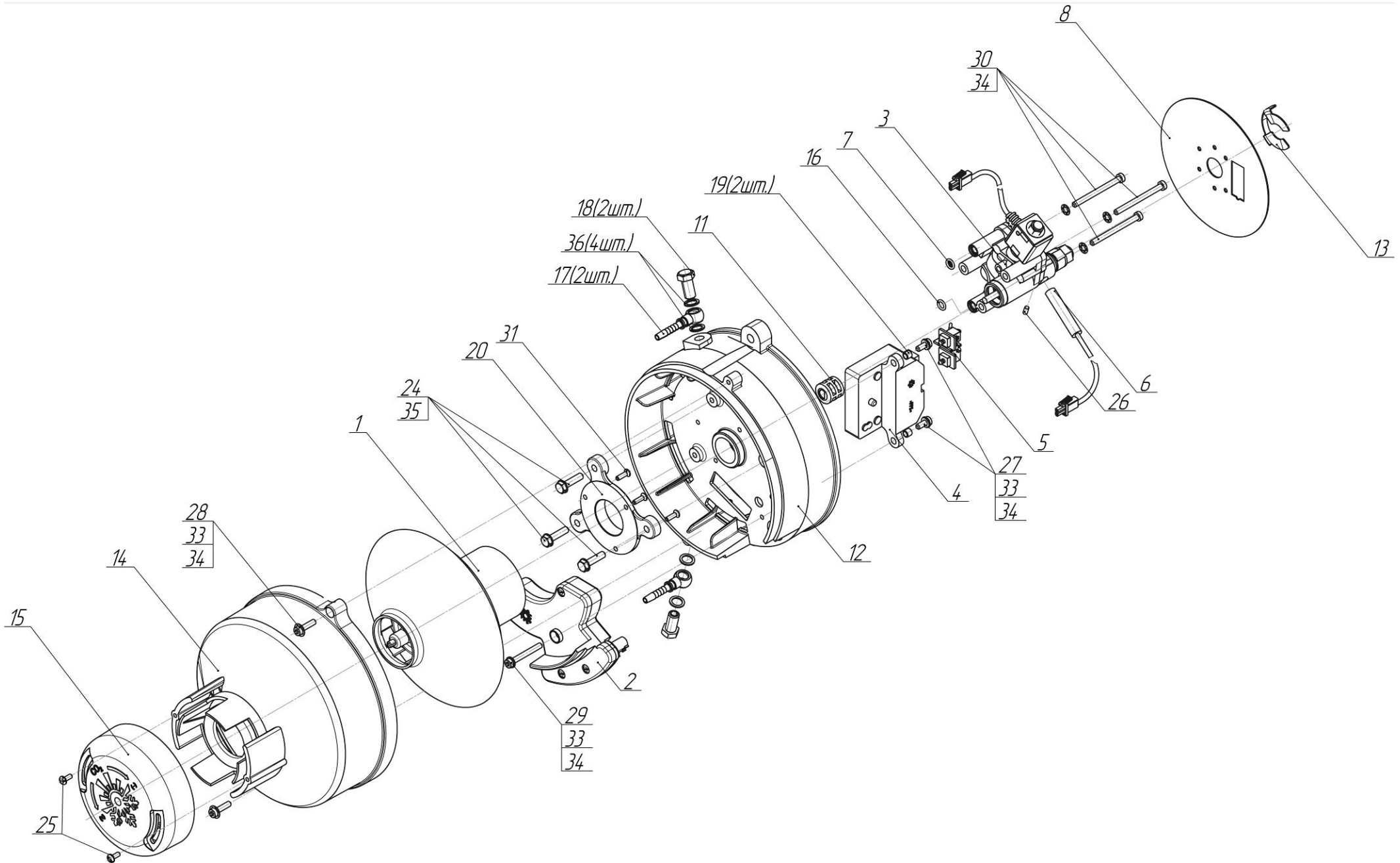


Рис.3- Схема деления горелки

Таблица 3

№ поз	Наименование и заводской номер	Примечание	сб.4458
	Порядковый №		1
1	Нагнетатель воздуха		
	сб.4561	Электродвигатель ЭД-29-24В	1
2	Блок управления		
	сб.4724		1
3	Насос топливный		
	сб.4496		1
	сб.4584	Клапан электромагнитный	1
4	Блок зажигания		
	сб.4466		1
5	Блок электродов		
	сб.4628		1
6	ТЭН		
	сб.4649		1
7	Кольцо с фильтром		
	сб.4739		1
8	Экран со стойкой		
	сб.4819		1
11	Муфта		
	д.4779		1
12	Переходник		
	д.4773		1
13	Фиксатор		
	д.4916		1
14	Кожух вентилятора		
	д.4994		1
15	Кожух воздуховода		
	д.4995		1
16	Кольцо		
	д.4722		1
17	Ниппель кольцевой		
	д.5179		2
18	Болт		
	д.5180		2
19	Втулка		
	д.4910		2
20	Переходник		
	д.4862		1
24	Болт М6х25 ГОСТ 7798-70		3
25	Винт М4х10 DIN 7500С		2
26	Винт установочный М4х8 DIN916		1
27	Винт М5х12 DIN 912		2
28	Винт М5х20 DIN 912		2
29	Винт М5х40 DIN 912		1
30	Винт М5х60 DIN 912		3
31	Винт М4х14 DIN 965		3
33	Шайба Ø5 ГОСТ 11371-78		5
34	Шайба Ø5 ГОСТ 10462-81		8
35	Шайба Ø6 ГОСТ 10462-81		3
36	Шайба 10х14х1 DIN 7603А		4